

Sobre os dispositivos WACS

A série WACS (Wide Area Control and Supervision) é composta por dispositivos IoT para gerenciamento de ativos online.

Com eles é possível o monitoramento contínuo com acesso remoto a parâmetros de cargas, embalagens, fármacos, termolábeis, entre outros. Suas características permitem o gerenciamento completo do inventário de ativos e seu maior desempenho operacional através da medição de dados como:

- Temperatura.
- Umidade.
- Geolocalização.
- Vibração ou movimento.

O dispositivo possui interfaces analógicas e digitais que permitem o sensoriamento de uma ampla gama de parâmetros além destes até então citados, mediante avaliação técnica e comercial.

Acesso facilitado aos dados

Através da plataforma dots acesse os dados, gerencie os dispositivos e receba alarmes por meio de uma interface intuitiva.

- Visualização em gráficos, cards e listas.
- Alarmes, notificações e registro histórico.
- Geração de relatórios.
- Parâmetros configurados remotamente.
- Armazenamento em nuvem.

Também é possível acessar através da API integrando com outras plataformas

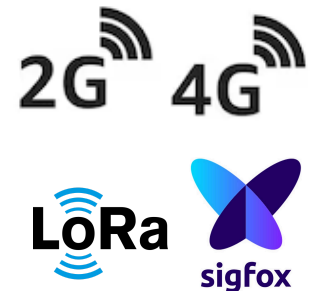
Para mais informações, consulte a última revisão da TC do dots disponível em ayga.com/suporte.

Bateria de longa duração: Conta com uma bateria com vida útil estendida, podendo durar até 10 anos dependendo da forma de utilização do dispositivo.

Fácil instalação: Sem necessidade de alimentação externa, tamanho compacto e de fácil fixação tornam os dispositivos da série WACS únicos quanto à facilidade de implementação, sem necessidade de parar a operação.

Multi rede IoT: A Série WACS possui a tecnologia IoT ideal para cada tipo de aplicação. A forma de utilização do produto permanece a mesma independente da tecnologia de comunicação.

Alta precisão: Desenvolvido com foco na qualidade de medição, os dispositivos permitem medições de alta precisão, atendendo às mais exigentes normas do mercado.



Soluções

Os dispositivos da série WACS são utilizados em múltiplas aplicações agrupadas em duas Unidades de Negócio principais. São elas:



Voltada ao mercado da cadeia do frio, oferece uma solução completa para monitoramento de temperatura e umidade para ambientes, embalagens refrigeradas, medicamentos e alimentos.



Aplicável no rastreamento de ativos móveis e embalagens, como pallets, equipamentos e cargas de alto valor agregado.



*Imagem ilustrativa de um dispositivo com tecnologia Sigfox

Produtos

A Ayga tem disponível uma vasta gama de dispositivos que se diferem no tipo de conectividade, contando com diferentes sensores de temperatura e umidade. Vale ressaltar que, por padrão, todos os dispositivos possuem sensor de temperatura interna e acompanhamento de localização. Na tabela abaixo se encontram informações a respeito de cada tipo de dispositivo de acordo com a conectividade.

Produtos disponíveis

	Sigfox	Celular	LoRa
Temperatura interna		✓	
Temperatura externa (isolação simples)		✓	
Temperatura externa (isolação dupla)		✓	
Temperatura externa (-200 °C)		✓	
Umidade e temperatura externa	✗		✓
Geolocalização		✓	
Vibração e movimento		✓	

Para outros dispositivos, consulte a figura em anexo ou contate nossa equipe comercial@ayga.com.br

Para mais informações específicas sobre cada tipo de conectividade, consulte as seções seguintes.

Sumário

Sobre os dispositivos WACS.....	1
Acesso facilitado aos dados.....	1
Soluções.....	1
Produtos.....	2
Produtos disponíveis.....	2
Características técnicas.....	3
Características técnicas gerais.....	3
Sensores de temperatura e umidade.....	3
Características técnicas por conectividade.....	4
Sigfox (RC1 / RC2 / RC4).....	4
Celular (2G / NB-IoT / CAT-M / CAT-1 + fall back 2G).....	4
LoRa.....	4
Características mecânicas.....	4
Tabela de características mecânicas gerais.....	4
Especificações gráficas dos dispositivos.....	5
Especificações gráficas dos sensores.....	6
Anexo.....	7
Dispositivos.....	7

Características técnicas

A tabela abaixo apresenta as características técnicas gerais dos dispositivos WACS, bem como parâmetros específicos de operação relacionados aos sensores de temperatura e umidade incluídos nos mesmos.

Características técnicas gerais

	Descrição
Temperatura de operação	-20 a 65 °C
Localização em movimento	Sim, período de envio de localização distinto enquanto em movimento
Eventos	Sim, eventos de: Alta ou baixa temperatura externa; Valor no sensor; Detecção de movimento ou de fim de movimento; Perda de conectividade com dispositivo; Bateria baixa
Bateria	Sim, bateria substituível de longa duração (3500 mAh)
Parametrização remota	Sim, com painel de configuração remota na plataforma dots.
Registro periódico de medições	Sim, período entre registros configurável através da plataforma
Visualização imediata de dados	Envio imediato dos dados lidos ao detectar dois toques no dispositivo (double tap).
Certificado de calibração	Produzido sob demanda, podendo ser testado e emitido por laboratório da preferência do usuário
Normas	FDA 21 CFR part 11, RDC 653, USP 1079
Nível IP	IP40/IP64* (disponível mediante consulta)

Sensores de temperatura e umidade

	Temperatura interna	Temperatura externa (isolação dupla)	Temperatura externa (isolação simples)	Temperatura e umidade externa
Características	-20 a 60 °C	-40 a 100 °C	-40 a 100 °C	Umidade: 20 a 80% RH Temperatura: -40 a 100 °C
Precisão do sensor principal	± 0,5 °C	± 0,5 °C (-20 a 60 °C) ± 1°C (-40 a -20°C 60 a 100°C)	± 1 °C	± 2% ± 0,2 °C

O dispositivo dispõe de entradas adaptáveis a diversas aplicações. Produtos com outros sensores requerem análise de viabilidade comercial e técnica.

Características técnicas por conectividade

Os dispositivos que diferem em conectividade possuem características particularidades que são expostas nas tabelas a seguir, referindo-se a conectividade Sigfox, Celular e LoRa.

Sigfox (RC1 / RC2 / RC4)

	Temperatura interna	Temperatura externa (isolação dupla)	Temperatura externa (isolação simples)	Temperatura e umidade externa
Dispositivos disponíveis	WS2-001/x (RC1) WS2-002/x (RC2) WS2-004/X (RC4)	WS2-010/x (RC1) WS2-011/x (RC1) WS2-012/x (RC2) WS2-014/x (RC4)	WS2-021/x (RC1) WS2-022/x (RC2) WS2-024/x (RC4)	WSx-0B2/x
Localização	Sim, estimativa de latitude e longitude através da tecnologia de scan de Wi-Fi AP (serviço opcional disponível pela plataforma dots). Período entre envio de localização configurável			
Recuperação de mensagens	Sim, o dispositivo guarda até 60 mensagens em caso de dificuldade de conectividade			
Certificação	Sigfox Ready Classe 0			

Celular (2G / NB-IoT / CAT-M / CAT-1 + fall back 2G)

	Temperatura interna	Temperatura externa (isolação dupla)	Temperatura externa (isolação simples)	Temperatura e umidade externa
Dispositivos disponíveis	WS2-202/S	WS2-212/S	WS2-222/S	WSx-2B2/S
Localização	Sim, estimativa de latitude e longitude através da tecnologia de scan de Wi-Fi AP (serviço opcional disponível pela plataforma dots ou plataformas terceiras). Período entre envio de localização configurável			
Recuperação de mensagens	O dispositivo guarda até 200 mensagens em caso de dificuldade de conectividade			
Modo economia de bateria	Configurável (conforme de SF/ADR). Otimização de envio de mensagem enviada em situações onde não exista ocorrência de eventos nem localização			
Sensor hall	Sim, aproximando um ímã na porção inferior da face frontal é possível ligar o dispositivo.			
Certificação	ANATEL			

Este equipamento não tem direito à proteção contra interferência prejudicial e não pode causar interferência em sistemas devidamente autorizados. Mais informações, consulte o site da ANATEL em: www.anatel.gov.br

LoRa

Para mais informações e características técnicas específicas do WACS de conectividade LoRa, entre em contato com comercial@ayga.com.br

Características mecânicas

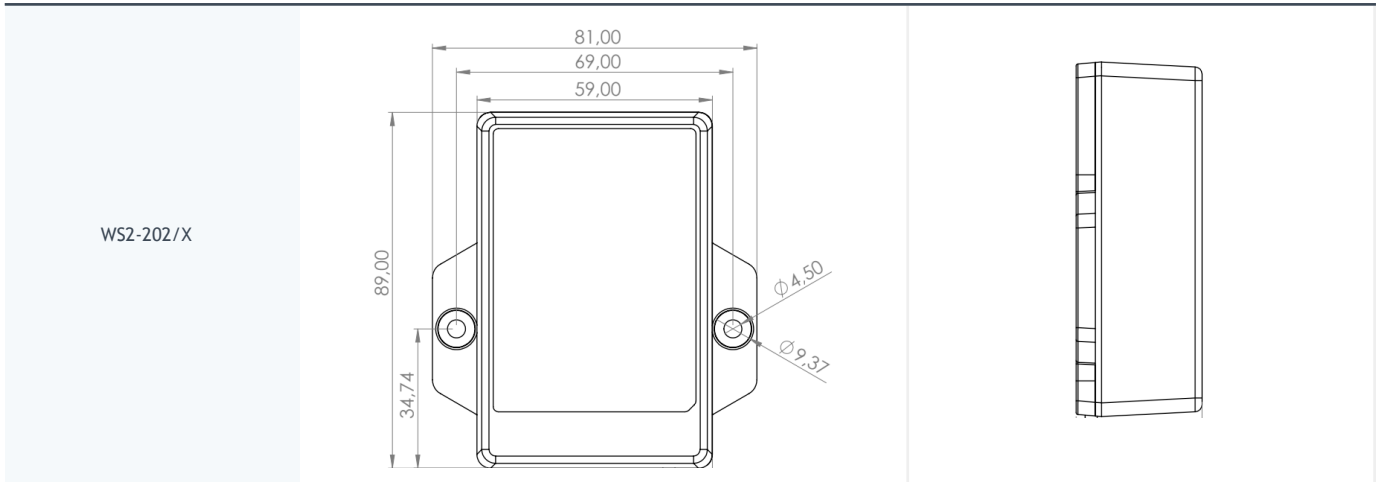
Essa seção descreve as características mecânicas do WACS e seus sensores.

Tabela de características mecânicas gerais

	Temperatura interna	Temperatura externa (isolação dupla)	Temperatura externa (isolação simples)	Temperatura e umidade externa
Material exterior	Plástico ABS (Acrlonitrila Butadiene Styrene)			
Fixação	Por meio de fita de alta aderência (WS2-XXX/T) ou parafuso (WS2-XXX/S)			
Peso	120g			
Comprimento	-	1,5 m		0,5 m
Diâmetro	-	3,3 mm	3,6 mm	0,5 mm

Especificações gráficas dos dispositivos

	Vista frontal	Vista lateral
<p>WS2-010/x (RC1) WS2-011/x (RC1) WS2-012/x (RC2) WS2-014/x (RC4) WS2-021/x (RC1) WS2-022/x (RC2) WS2-024/x (RC4) WS2-0B2/x (RC2)</p>		
<p>WS2-001/x (RC1) WS2-002/x (RC2) WS2-004/x (RC4)</p>		
<p>WSx-2B2/x WS2-222/X WS2-212/X</p>		



Especificações gráficas dos sensores

Vista frontal

<p>Sensor externo de temperatura (dupla isolamento)</p>	<p>Unidade: [mm]</p>
<p>Sensor externo de temperatura (Isolação simples)</p>	<p>Unidade: [mm]</p>
<p>Sensor externo de umidade e temperatura</p>	<p>Unidade: [mm]</p>

Anexo

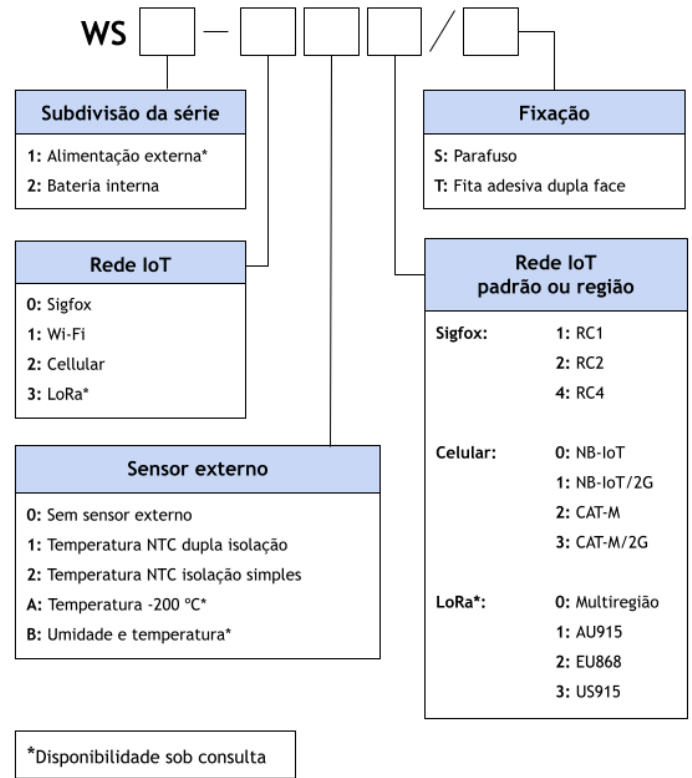
Cada dígito do código do produto corresponde a uma determinada característica do dispositivo. O diagrama abaixo mostra como decodificar o código.

Observação: todos modelos de dispositivos incluem um sensor de temperatura interno.

Dispositivos

A tabela abaixo descreve os produtos disponíveis no portfólio da Ayga e seus respectivos sensores

	Sigfox	Celular
Temperatura interna	WS2-001/x WS2-002/x WS2-003/x WS2-004/x	WS2-202/S
Temperatura externa (isolação simples)	WS2-010/x WS2-011/x WS2-012/x WS2-014/x	WS2-212/S
Temperatura externa (isolação dupla)	WS2-021/x WS2-022/x WS2-024/x	WS2-222/S
Temperatura externa (-200 °C)	WS2-0A2/x	WS2-2A2/S
Umidade interna	-	WS2-2B2/S



Entre em contato conosco através do nosso canal de Suporte Técnico

ayga.com.br/suporte

+55 (51) 2160-7180



INSTRUÇÕES DE SEGURANÇA: O não cumprimento destas instruções de segurança pode resultar em incêndio, choque elétrico, ferimentos ou danos ao WACS ou outros bens e anulará a garantia do dispositivo. Leia todas as informações de segurança abaixo antes de usar o WACS.

- O WACS só pode ser aberto e operado por pessoas qualificadas.
- O WACS não se destina a ser utilizado por pessoas (incluindo crianças) com capacidades físicas, sensoriais ou mentais reduzidas ou com falta de experiência e conhecimento.
- O WACS não pode ter contato direto com alimentos.
- Não é seguro operar o WACS fora dos valores de temperatura especificados.
- O WACS não pode estar próximo a objetos inflamáveis, explosivos e qualquer outra fonte de fogo ou calor. Também não é permitido usar o aparelho em ambientes com presença de gás e/ou pó inflamáveis.
- Reparos ou substituições incorretas podem danificar a bateria interna do WACS, causando superaquecimento e ferimentos graves.
- Não utilizar baterias não autorizadas.
- O WACS emite radiofrequência que pode interferir em marca-passos, desfibriladores ou outros dispositivos médicos e sensíveis. Não mantenha o WACS próximo a este tipo de dispositivo.
- Não mantenha o WACS próximo ao seu corpo.
- Os dispositivos WACS não são resistentes a impactos fortes, como quedas e altas vibrações.
- Danos no gabinete ou na parte eletrônica do dispositivo resultarão na perda da garantia.
- A fita adesiva do dispositivo localizada na parte traseira não pode ser retirada.
- Em caso de abertura do dispositivo, os parafusos devem estar bem apertados e não podem apresentar danos.